



# Green Forest

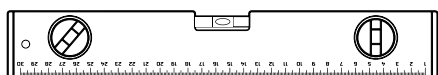
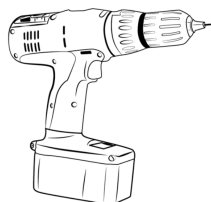
ECO WALL WOOD PANEL

## GUIA DE INSTALAÇÃO

[www.greenforest.pt](http://www.greenforest.pt)



### MATERIAL NECESSÁRIO

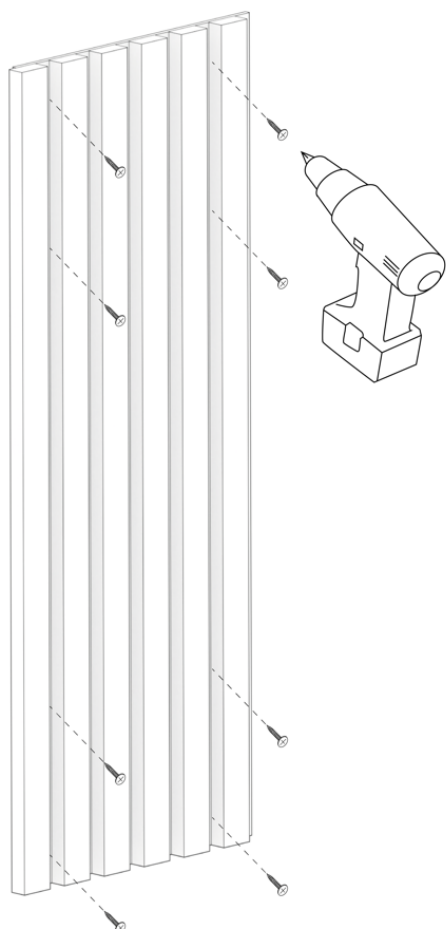


#### Materiais

8x Parafusos  
(recomendado preto,  
1½ polegadas de comprimento),  
Broca,  
Nível,  
Lápis,  
Medida de fita.  
Opcional: serra circular.



### ETAPAS



#### Opção 1 instalação

Meça o seu espaço e decida onde vai instalar os painéis. Algumas pessoas centram os painéis na parede para conseguir um visual emoldurado, enquanto outras os instalam alinhados com o chão para conseguir uma estética mais integrada.

NOTA: Se estiver a montar apenas em placas de gesso, certifique-se de inserir os parafusos apropriados antes de perfurar.

Recomendamos um total de 8 parafusos por painel, espaçados uniformemente em torno das bordas e mais próximos do meio de cada painel, como mostrado. Além disso, pode também utilizar a cola profissional para paredes.



# Green Forest

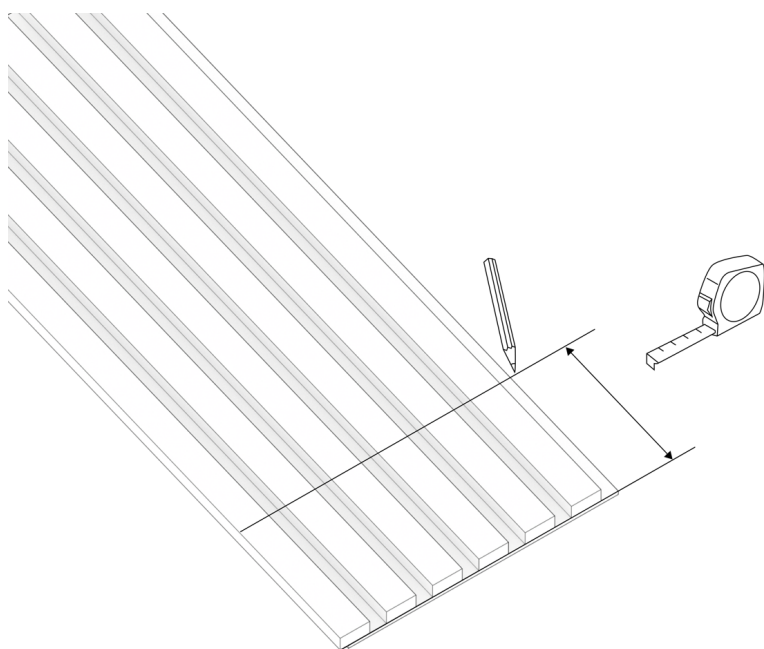
ECO WALL WOOD PANEL

GUIA DE  
INSTALAÇÃO

[www.greenforest.pt](http://www.greenforest.pt)



## ETAPAS

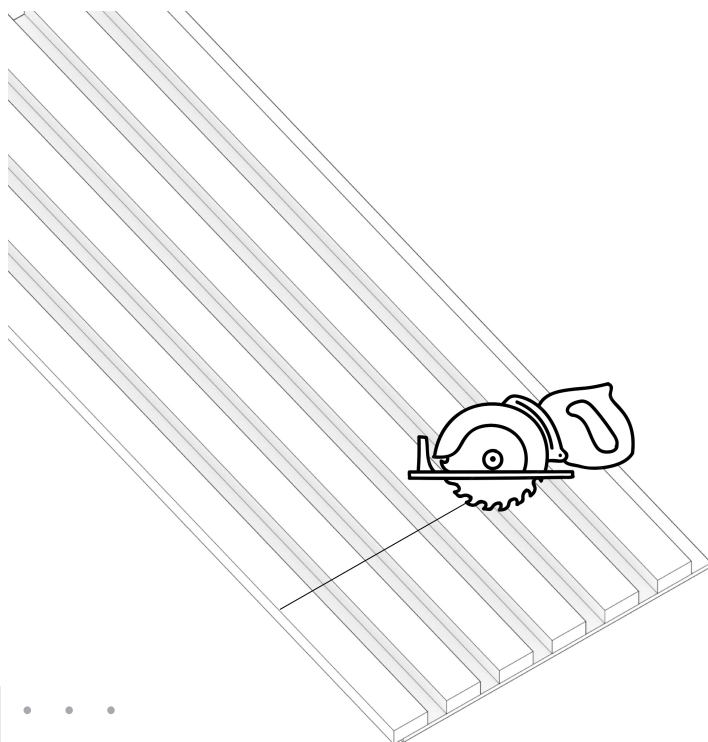


### Opção 2 instalação

Meça o comprimento desejado de um painel de parede e marque-o ao longo das ripas com um lápis. Marque-o também ao longo da placa MDF.

Vire o painel de parede, e com as ripas viradas para baixo, use uma serra circular para cortar o painel no comprimento marcado anteriormente.

Uma vez que o suporte do painel foi cortado, vire o painel de novo, para que as ripas fiquem viradas para cima e, utilize uma serra circular para cortar as ripas no mesmo local.



Uma vez que o painel de parede estiver pronto para a montagem, volte à opção 1/instalação e instale-o na parede.